

ВВЕДЕНИЕ

Благодарим вас за выбор систем сигнализации фильтров DPG/PS производства компании HK Instruments. Во многих случаях для мониторинга фильтров необходимы сигналы оповещения и местный дисплей. Наши системы сигнализации — идеальный выбор для таких ситуаций. Системы сигнализации фильтров DPG/PS объединяют в одном практичном устройстве измеритель и сигнализатор перепада давления.

ПРИМЕНЕНИЕ

Системы сигнализации фильтров — подходящее решение для ситуаций, когда необходима как визуальная местная индикация давления, так и сигнал при достижении точки срабатывания. Системы сигнализации фильтров применяются во время работ общего характера на системах кондиционирования и вентиляции воздуха, в особенности для мониторинга воздушных фильтров на предмет загрязнения.

СПЕЦИФИКАЦИЯ

Характеристики

Погрешность измерения (FS 20 °C):
±2 %

Разница переключения:

DPG200/PS200: 20 Pa
DPG300/PS300: 20 Pa
DPG500/PS500: 20 Pa
DPG600/PS600: 30 Pa
DPG1,5K/PS1500: 80 Pa

Погрешность точки срабатывания (нижний предел):

DPG200/PS200: 20 Pa ±5 Pa
DPG300/PS300: 30 Pa ±5 Pa
DPG500/PS500: 30 Pa ±5 Pa
DPG600/PS600: 40 Pa ±5 Pa
DPG1,5K/PS1500: 100 Pa ±10 Pa

Точность точки переключения (по верхней границе):

DPG200/PS200: 200 Pa ±20 Pa
DPG300/PS300: 300 Pa ±30 Pa
DPG500/PS500: 500 Pa ±30 Pa
DPG600/PS600: 600 Pa ±30 Pa
DPG1,5K/PS1500: 1500 Pa ±50 Pa

Электрические параметры (резистивная нагрузка):

3 A / 250 VAC (DPG200/PS200: 0.1 A / 250 VAC)

Электрические параметры (индуктивная нагрузка):

2 A / 250 VAC (DPG200/PS200: -)

Максимальное давление:

50 kPa

Ресурс эксплуатации:

более 1 000 000 срабатываний

Технические данные

Совместимые среды:

Сухой воздух и неагрессивные газы

Единицы измерения:

Pa

Системы:

Рабочая температура: -5...+60 °C
Температура хранения: -40...+85 °C

Физические параметры

Корпус (DPG & PS):

АБС-пластик

Покрытие (DPG & PS):

поликарбонат

Мембрана (DPG & PS):

Силикон

Механизм (DPG):

Алюминиевая и стальная пружина

Соединители с воздуховодом (PS):

АБС-пластик

Трубка (PS):

ПВХ, мягкий

⚠ ПРЕДУПРЕЖДЕНИЕ

- **ВНИМАТЕЛЬНО ОЗНАКОМЬТЕСЬ С ДАННОЙ ИНСТРУКЦИЕЙ ПЕРЕД НАЧАЛОМ УСТАНОВКИ, ЭКСПЛУАТАЦИИ ИЛИ ОБСЛУЖИВАНИЯ ДАННОГО УСТРОЙСТВА.**
- Несоблюдение правил техники безопасности и требований данной инструкции может привести к ПОЛУЧЕНИЮ ТРАВМ, СМЕРТИ И/ИЛИ ПОВРЕЖДЕНИЮ ИМУЩЕСТВА.
- Во избежание удара током или повреждения оборудования отключайте питание перед установкой или сервисным обслуживанием устройства; используйте проводку только с изоляцией, соответствующей полному рабочему напряжению устройства.
- Во избежание возможного возгорания и/или взрыва не используйте устройство в потенциально горячей или взрывоопасной газовой среде.
- Сохраните данную инструкцию для дальнейшего использования.
- Данный продукт после установки становится частью инженерной системы, технические характеристики и эксплуатационные параметры которой не разрабатывались и не контролируются компанией HK Instruments. Проверьте соответствие государственным и региональным нормативам, чтобы убедиться в том, что установка будет безопасной и технически целесообразной. Доверяйте установку данного устройства только опытным и знающим специалистам.

Степень защиты:

IP54

Электрические разъемы:

3-винтовая клеммная колодка

Кабельный ввод:

M16

Напорные фиттинги:

штекер ø 5.0 mm

Вес:

510 g

Заключение о соответствии

Соответствует требованиям ЕС о безопасности продукции:

Директива ЕС по ограничению использования опасных веществ RoHS 2011/65/EU

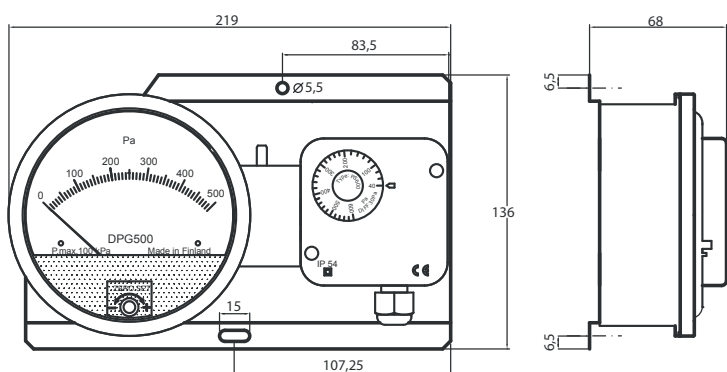
Директива ЕС по низковольтному оборудованию LVD 2014/35/EU

Директива ЕС об утилизации электрического и электронного оборудования WEEE 2012/19/EU

СИСТЕМА МЕНЕДЖМЕНТА
КОМПАНИИ СЕРТИФИЦИРОВАНА
ОРГАНИЗАЦИЕЙ DNV GL
= ISO 9001 = ISO 14001 =



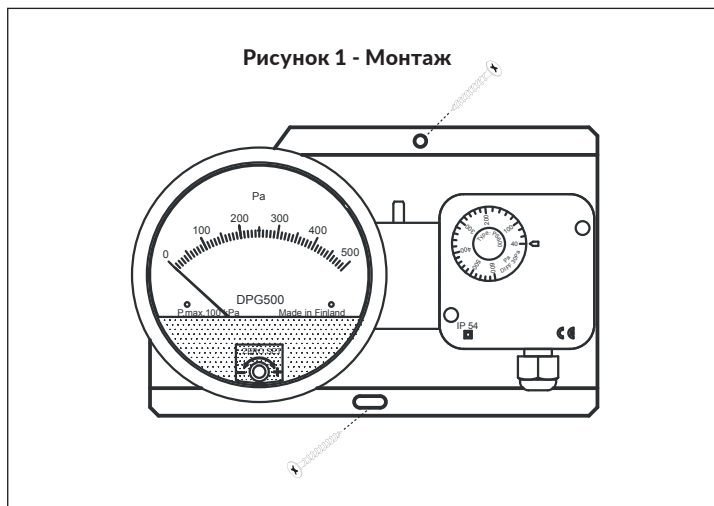
ГАБАРИТНЫЕ ЧЕРТЁЖИ



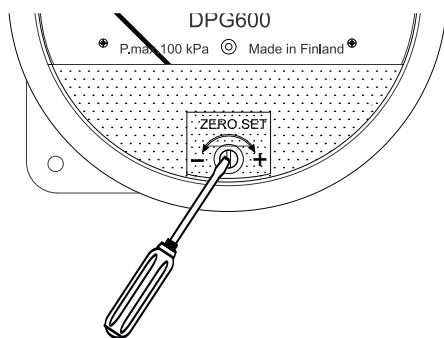
УСТАНОВКА

- 1) Установите устройство в желаемом месте.
Монтажное положение: Устройство может быть установлено только горизонтально.

Рисунок 1 - Монтаж



- 2) Установите DPG.
 - a. Отрегулируйте нулевую точку путем поворота винта настройки нуля на верхней части крышки.

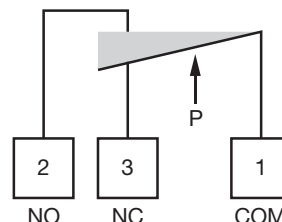


- b. Присоедините напорные трубки. Соедините трубку положительного давления с отверстием, отмеченным "+", а трубку отрицательного давления - с отверстием, отмеченным "-".

УСТАНОВКА ПРОДОЛЖЕНИЕ

- 3) Установите PS.
 - a. Откройте крышку.
 - b. Выберите желаемую точку переключения, повернув колесико.
 - c. Отвинтите кабельный зажим и протяните провод. Соедините провода, как показано на Рисунке 2. Затяните кабельный зажим.
 - d. Закройте крышку.

Рисунок 2 - Монтажная электросхема



ПЕРЕРАБОТКА / УТИЛИЗАЦИЯ

Детали, оставшиеся после установки, должны быть утилизированы в соответствии с региональными предписаниями. Списанные устройства необходимо направить в место переработки, которые специализируются на электронных отходах.



ГАРАНТИЙНЫЕ ОБЯЗАТЕЛЬСТВА

Продавец предоставляет пятилетнюю гарантию на материалы и изготовление поставленного товара. Срок действия гарантии отсчитывается с даты поставки изделия. В случае обнаружения дефектов в материалах или производственных дефектов продавец обязан (при условии, что покупатель отправил ему товар без задержек или до момента истечения гарантийного срока) устранить недочет, на собственное усмотрение отремонтировав бракованное изделие или бесплатно отправив покупателю новое изделие без соответствующих дефектов. Покупатель оплачивает расходы на транспортировку гарантийного изделия, отправляемого на ремонт; продавец оплачивает расходы на пересылку отремонтированного изделия обратно покупателю. Гарантия не распространяется на повреждения, возникшие в результате аварии, удара молнии, наводнения или другого природного явления, естественного износа, ненадлежащего или халатного обращения, неправильной эксплуатации, перегрузки, ненадлежащего хранения, неправильного ухода или ремонта, а также модификаций и монтажных работ, выполненных не продавцом или его уполномоченным представителем. За выбор материалов и устройств, устойчивых к коррозии, отвечает продавец, если отсутствуют иные юридически обязывающие договоренности. В случае изменения производителем конструкции устройства продавец не обязан вносить соответствующие изменения в уже проданные им устройства. Для пользования гарантией покупатель должен надлежащим образом исполнить свои обязательства, связанные с поставкой и предусмотренные договором. Продавец предоставляет новую гарантию на товары, которые были заменены или отремонтированы по предыдущей гарантии, однако срок ее действия не превышает гарантийного срока для исходного изделия. Гарантия предусматривает ремонт дефектных компонентов и устройств или предоставление новых (при необходимости), но не включает расходы на установку и замену. Ни при каких обстоятельствах продавец не несет обязательств по компенсации косвенных убытков.